



青岛广正信石油仪器有限公司

Qingdao Guangzhengxin Petroleum Instrument Co., Ltd.

压力机

使用手册

版本 1.0

©版权所有 青岛广正信石油仪器有限公司

请你仔细阅读《使用手册》，正确掌握本产品的安装和使用方法。阅读后请将本《使用手册》妥善保管，以备今后进行检修和维护时使用。

一、概述

YLJ600 型压力机，是将手动的机械能转换为液体的压力能的一种小型液压泵站。

压力机是石油仪器的配套设备，主要用于泥页岩试样的压制。主要特点是：动力为手动，高压，超小型，携带方便，操作简单，应用范围广。

二、型号及规格

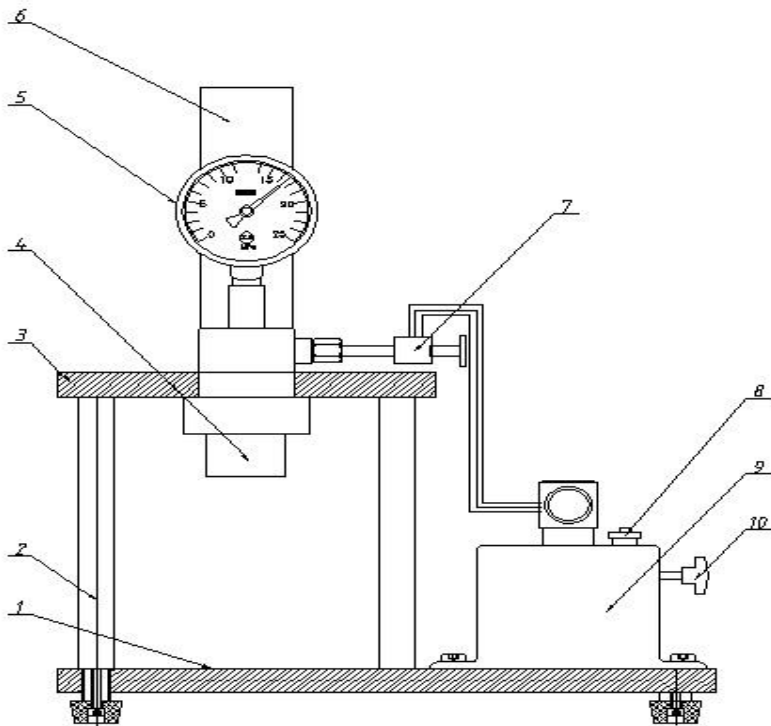
型号及规格	名称
YLJ600	压力机

三、仪器的主要技术参数

名称	技术参数
工作压力	250Kg
工作行程	150mm
工作台尺寸	190×190mm

四、仪器的结构与工作原理

（一）压力机由以下几部分组成：泵手动泵、油缸、工作台、压力装置（见图一）。



(图一) 压力机结构图

1 工作台 2 立柱 3 支撑板 4 活塞 5 压力表 6 油缸 7 止压阀 8 注油口 (上有放气阀) 9 油箱 10 泄压手柄

五、仪器的操作

1、首先检查压力机各部分是否正常，油箱机油是否注满。如油箱机油不满应注入机油。

2、将 46# 机油用 120 目过滤。打开油箱注油口 (8) 向油箱注入耐磨

油约 1.2L。注意：注油孔上有一个放气阀，使用压力机时要打开放气阀。

3、关闭卸压手柄（10）。

4、将欲压样品放置于工作台（1）上。握住加压杆，上下移动加压，油缸压力上升。注意观察压力表（5）。至所需压力。

5、止压阀（7）作用，因为油管中油压较大，为防止压制岩芯保压过程中因为手动泵的回压造成压力表掉压现象，特此加止压阀，当到达所需压力值时，逆时针拧紧阀门，当计时时间到时，顺时针打开止压阀。

注意：可先将止压阀拧到距拧紧还剩半圈时再加压比较理想。如果预想的加压值比较高，需预设提前拧紧止压阀提前量。

6、工作完后，松开卸压手柄（10），油压机卸压，油缸回位。。

六、仪器的维护与保养

1、当移动、维修或保养仪器时。要轻拿、轻放，以免造成部件变形影响精度和使用。

2、仪器应保持清洁干燥不能受潮，要定期检查。维修时不得用金属铁器敲打。严禁将腐蚀性化学药品与本机同存放。

3、工作时，压力机的压力不得超过压力表最大量程的 2/3。避免损坏压力表。

4、调压时，一定要逐渐加压，以防止损坏压力表，不得敲击压力表。

七、仪器的故障及排除

序号	故障	原因	排除方法
1	压力表，表针不回零位。	压力表已坏。	更换已坏的压力表。
2	油泵供油间断、发生微弱噪声	油位过低，吸收空气	充油、提高油位
		吸入口堵塞	清除吸入口处杂质
		放气阀关闭，储油管内气压降低	打开放气阀

联系方式:

公司地址: 中国·青岛市李沧区瑞金路 39 号

邮编: 266043

电话: 86-0532-85182756

传真: 86-0532-85182756

手机: 18561627751

网址: www.guangzhengxin.com

邮箱: guangzhengxin@163.com